

图 纸 目 录

项目名称	扬州市六圩污水处理厂-汤汪污水处理厂污水管道连通工程-一体化泵站	设计编号	SJ2020-0502
建设单位	扬州市政管网有限公司	版本号	施工图
序号	图 纸 名 称	图 纸 编 号	图 幅
1	基坑周边环境信息图、监测点图	ZH-1	A2
2	基坑支护设计施工综合说明(一)	ZH-2	A2
3	基坑支护设计施工综合说明(二)	ZH-3	A2
4	基坑支护设计平面图	ZH-4	A2
5	基坑支护a-a剖面图	ZH-5	A2
6	基坑支护b-b剖面图	ZH-6	A2
7	基坑支护c-c剖面图	ZH-7	A2
8	基坑支护d-d剖面图	ZH-8	A2
9	基坑支护设计大样图(一)	ZH-9	A2
10	基坑支护设计大样图(二)	ZH-10	A2
11	监测说明	ZH-11	A2

扬州市六圩污水处理厂-汤汪污水处理厂污水管道连通工程-一体化泵站

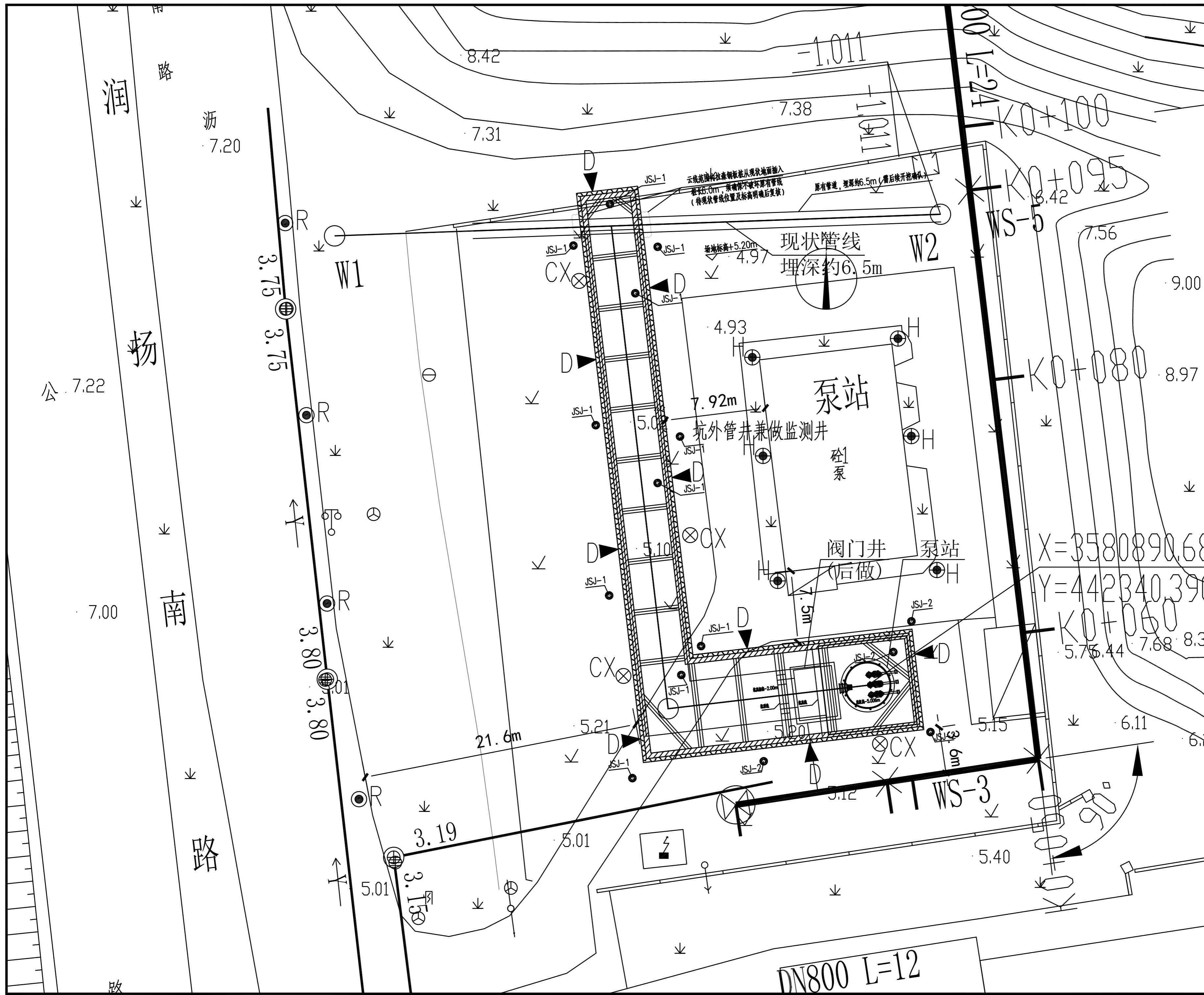
基坑支护设计图纸



中国建材

中建材岩土工程江苏有限公司

二〇二〇年十月二十二日



本图设计内容未经设计许可不得在其它地方使用
This drawing is the property of the designer and may not be used without his permission.

一般说明:
General Notes
1. 本图所注尺寸除特别说明外均为毫米;
2. 施工以所注尺寸为准, 不得量度;
3. 最终尺寸须在现场校对准确;
4. 所注标高均为设计标高.

合作单位
Co-operated With

出图章

注册师章


 中国建材
 中建材岩土工程江苏有限公司
 (原名: 江苏建材地质工程勘察院)
 岩土工程设计甲级 证书编号: B132044856
 总公司地址: 南京市鼓楼区门牌504号

建设单位:
Construction Unit
扬州市政管网有限公司

项目名称:
Description Of The Project
一体化泵站基坑支护设计

设计编号 Project No.	版本号 Edition No.	施工图
SJ2020-0502		
职责 Responsibility	姓名 Name	签字 Signature
审定 Examined By	吴千华	
审核 Calibrated By	吴千华	
校对 Checked By	庆光辉	
项目负责 Project Manager	肖拱坚	
专业负责 Project Manager	庆光辉	
设计 Designed By	肖拱坚	
制图 Drawn By	肖拱坚	

图名:
Sheet Name:
基坑周边环境信息图、监测点图

图档号 File No.	比例 Scale	日期 Date
ZH-1		2020.10.22

基坑支护设计施工综合说明(一)

一、设计依据及规范

1. 根据南京市市政设计研究院有限责任公司提供的平面图、建筑总平面图。
2. 根据江苏科信岩土工程勘察有限公司提供的《扬州市六圩污水处理厂~汤汪污水处理厂污水管道连通工程岩土工程勘察报告》(勘察编号:1-2019-Y052)(勘察阶段:详细勘察)
3. 设计规范、规程
(1)、《建筑地基基础设计规范》(GB50007-2011);
(2)、《建筑基坑工程监测技术标准》(GB50497-2019);
(3)、《建筑结构荷载规范》(GB 50009-2012)
(4)、《钢结构设计标准》(GB50017-2017)
(5)、《建筑基坑支护技术规程》(JGJ120-2012);
(6)、《建筑地基处理技术规范》(JGJ79-2012);
(7)、《建筑深基坑工程施工安全技术规范》(JGJ 311-2013)
(8)、《管井技术规范》(GB 50296-2014)
(9)、标准设计图集《建筑基坑支护结构构造》(11SG814)
(11)、建办质[2018]31号住房和城乡建设部办公厅“关于实施《危险性较大的分部分项工程安全管理规定》有关问题的通知”;
(12)、苏建质安[2019]378号文;
(12)、住建部《危险性较大的分部分项工程安全管理办法》(住房和城乡建设部令第37号)

二、基坑支护结构设计说明:

- 1、本工程除注明外所注标高均为相对标高。
- 2、本图纸中尺寸除标高以米计外,其他均以毫米计;
- 3、根据本基坑的挖深、地质条件及周边环境,基坑侧壁安全等级为二级;
- 4、地面荷载:土方开挖与结构施工期间基坑周围15米范围内严禁大量堆载,地面允许堆载小于或等于20kPa;
- 5、综合考虑地质、环境、挖深等诸多方面因素,本着“安全可靠,经济合理,技术可行,方便施工”的原则,本基坑设计采用的支护形式为:
拉森钢板桩加水平台钢支撑支护,坑内采用管井降水。

三、施工顺序:

1. 平整场地:按照设计要求对基坑周边的场地平整到设计标高。
2. 测量放线,施工拉森钢板桩;
3. 逐步开挖土方,及时施工钢围檩及支撑;
4. 开挖土方至设计标高;浇筑砼垫层及基础底板,浇到支护桩边;
5. 底板砼达设计强度后回填肥槽内土方,回填至每层支撑底后再拆除每层支撑,基础向上施工至地面后,全部回填完毕拔除拉森钢板桩。

四、建筑材料要求:

1. 水泥材料要求:
 - (1) 水泥采用42.5级普通硅酸盐水泥;
 - (2) 符合国家有关规范要求,并做相应检验。
2. 钢材材料要求:
 - (1) 本图纸中钢材材料采用Q235钢。
 - (2) HPB235钢筋及Q235钢采用E43系列型焊条,HRB335钢筋采用E50系列型焊条。

五、拉森钢板桩施工要求:

- 1、围护桩采用IV型拉森钢板桩支护。拉森钢板桩采用履带式起重机(带震动锤机)施打,施打前一定要熟悉地下管线、构筑物的情况,认真放出准确的支护桩中线。
- 2、打桩前,对钢板桩逐根检查,剔除连接锁口锈蚀、变形严重的钢板桩,不合格者待修整后才可使用。在钢板桩的锁口内涂油脂,以方便打入拔出。
- 3、在插打过程中随时测量监控每根桩的斜度不超过1%,当偏斜过大不能用拉齐方法调正时,拔起重打。
- 4、钢板桩施打采用屏风式打入法施工。施工时,将10-20根钢板桩成排插入导架内,使它呈屏风状,然后再施打。通常将屏风墙两端的一组钢板桩打至设计标高或一定深度,并严格控制垂直度,用电焊固定在围檩上,然后在中间按顺序分1/3或1/2板桩高度打入。一次打入深度一般为0.5~3.0m。
- 5、钢板桩轴线偏差宜不大于5cm,桩垂直度不宜大于1%。
- 6、钢板桩拐弯处应设置包角桩。
- 7、基坑回填后,要拔除钢板桩,以便重复使用。拔除钢板桩前,应仔细研究拔桩方法顺序和拔桩时间及土孔处理。否则,由于拔桩的振动影响,以及拔桩带土过多会引起地面沉降和位移,会给已施工的地下结构带来危害。拔桩可以采用跳拔的方法,拔桩时,可先用振动锤将板桩锁口振活以减小土的粘附,然后边振边拔。对较难拔除的板桩可先用柴油锤将桩振下100~300mm,再与振动锤交替振打、振拔。有时,为及时回填拔桩后的土孔,当把板桩拔至比基础底板略高时暂停引拔,用振动锤振动几分钟。对引拔阻力较大的钢板桩,采用间歇振动的方法,每次振动15min,振动锤连续不超过1.5h。

- 8、对拔桩后留下的桩孔,必须及时回填处理。回填的方法采用双液注浆。

六、围檩、支撑体系施工要求:

- 1、围檩采用H400×400×13×21型钢,支撑采用H400×400×13×21型钢(详见平面图)。
- 2、钢支撑端头应设置厚度不小于10mm的钢板作封头钢板,端板与支撑杆件满焊,应保证钢支撑与砼圈梁之间的密贴度。
- 3、支撑安装的容许偏差应符合以下规定:①支撑中心标高及同层支撑顶面的标高差:±30mm;②支撑两端的标高差:不大于20mm及支撑长度的1/600;③支撑挠曲度:不大于支撑长度的1/1000;④支撑与立柱的轴线偏差:不大于50mm;⑤支撑水平轴线偏差:不大于30mm。

七、降水井施工要求:

- (1)、施工单位必须根据拟建场地的工程地质与水文地质资料、基坑围护设计图纸及周边环境情况制定详细的降水设计、施工及运行方案;
- (2)、对于浅部潜水,建议采用明(暗)沟集水坑排水;深层地下水采用深井降水,用以降低基坑开挖范围内的地下水,并将地下水降至坑底以下0.5~1.0m;
- (3)、降水期间须密切关注坑外水位变化情况,若有异常,应及时查明原因,并采取相应措施;
- (4)、降水管的施工要求
 - (a)、降水管井采用优先采用成品滤管,外径360内径300,进水孔隙率为19.2%。
 - (b)、成孔施工采用泥浆护壁钻进成孔,钻孔孔径为800mm,钻进中保持泥浆比重为1.10~1.15,宜采用地层自然造浆;钻孔孔斜不超过1%;终孔后应清孔,直至返回泥浆内不含泥块为止。

(c)、井管安装应准确到位,不得损坏过滤结构;井管连接应确保完整、无焊缝,井管不得脱落或渗漏;应保证井管周围填砾厚度基本一致,过滤器应刷洗干净,过滤器缝隙应均匀。

(d)、井管安装结束后沉入钻杆,将泥浆缓慢稀释至比重不大于1.05后,将滤料沿井管四周徐徐填入,并随填随测填砾顶面高度,在稀释泥浆时井管管口应密封。

(e)、井管周围的必须充填有一定级配和磨圆度较好的中粗石英砂,最好是1~5mm绿豆砂,不宜采用棱角状石渣料、风化石或其它粘质岩石。严格控制填滤料的规格,保证水井出清水,防止水井淤塞和坑外抽空。

(f)、宜采用活塞和空气压缩机交替洗井,洗井结束后应按设计要求的验收指标予以验收。

(g)、抽水泵应安装稳固,泵轴应垂直;连续抽水时,水泵吸口应低于井内扰动水位2.0m。

(5)、基坑开挖前应提前两周进行降水,确保基坑开挖面无水;如果基坑较长时间未开挖,管井应保证每天抽水直至抽出清水,再抽1~2小时方可停止。

八、基坑土方开挖要求:

1、土方开挖前施工单位应编制详细的土方开挖的施工组织设计,并取得围护设计单位和相关部门的认可方可实施,且严格按照设计进行施工。有关单位应对各种可能发生的情况进行预估和对策分析,制订详细、可行的施工应急措施和方案。

2、土方开挖前,应充分了解周边各有关道路、管线等设施的保护要求。开挖过程中,应充分重视基坑监测数据,并及时根据监测数据调整施工流程或方案,强调信息化施工。

3、在开挖过程中应充分考虑时空效应规律:遵循分区、分块、对称、平衡的原则,根据基坑形状合理分块、分段,每一层的挖土深度最大不得超过2.0m,应保证支撑结构先撑后挖,开挖至支撑底标高后及时架设支撑,减少基坑开挖期间无支撑暴露时间。

4、坑底留30cm土由人工清除,不得超挖;开挖到位后满堂作砼垫层(至支护桩边)。

5、基坑内所有垫层施工完成后,应及时施工排污管。

6、土方开挖期间,应注意挖土机械不得损坏支护结构等,基坑四周及支撑梁严禁堆土或堆载。挖出的土方及时运走,严禁堆放在基坑附近。土方开挖及地下结构施工期间基坑周围严禁大量堆载。地面超载应控制在20kPa以内。

九、质量检测要求:

钢板桩、钢围檩及支撑结构检测要求:当对圈梁、支撑结构施工质量有怀疑,宜采用超声波探伤等非破损方法检测,检测数量根据现场情况确定。

本图设计内容未经设计许可不得在其它地方使用
This drawing is the property of the designer and may not be used without his permission.

一般说明:
General Notes
1. 本图所注尺寸除特别说明外均为毫米;
2. 施工以所注尺寸为准,不得量度;
3. 最终尺寸须在现场校对准确;
4. 所注标高均为设计标高。

合作单位
Co-operated With

出图章

注册师章



建设单位:
Construction Unit

扬州市政管网有限公司

项目名称:
Description Of The Project

一体化泵站基坑支护设计

设计编号 Project No.	SJ2020-0502	版本号 Edition No.	施工图
职责 Responsibility	姓名 Name	签字 Signature	
审定 Examined By	吴千华	[Signature]	
审核 Calibrated By	吴千华	[Signature]	
校对 Checked By	庆光辉	[Signature]	
项目负责 Project Manager	肖拱坚	[Signature]	
专业负责 Project Manager	庆光辉	[Signature]	
设计 Designed By	肖拱坚	[Signature]	
制图 Drawn By	肖拱坚	[Signature]	

图名:
Sheet Name:

基坑支护设计施工综合说明(一)

图档号 File No.	比例 Scale	日期 Date
ZH-2		2020.10.22

基坑支护设计施工综合说明(二)

本图设计内容未经设计师许可不得在其它地方使用
This drawing is the property of the designer and may not be used without his permission.

一般说明:
General Notes
1. 本图所注尺寸除特别说明外均为毫米;
2. 施工以所注尺寸为准,不得量度;
3. 最终尺寸须在现场校对准确;
4. 所注标高均为设计标高。

合作单位
Co-operated With

出图章

注册师章



建设单位:
Construction Unit
扬州市政管网有限公司

项目名称:
Description Of The Project
一体化泵站基坑支护设计

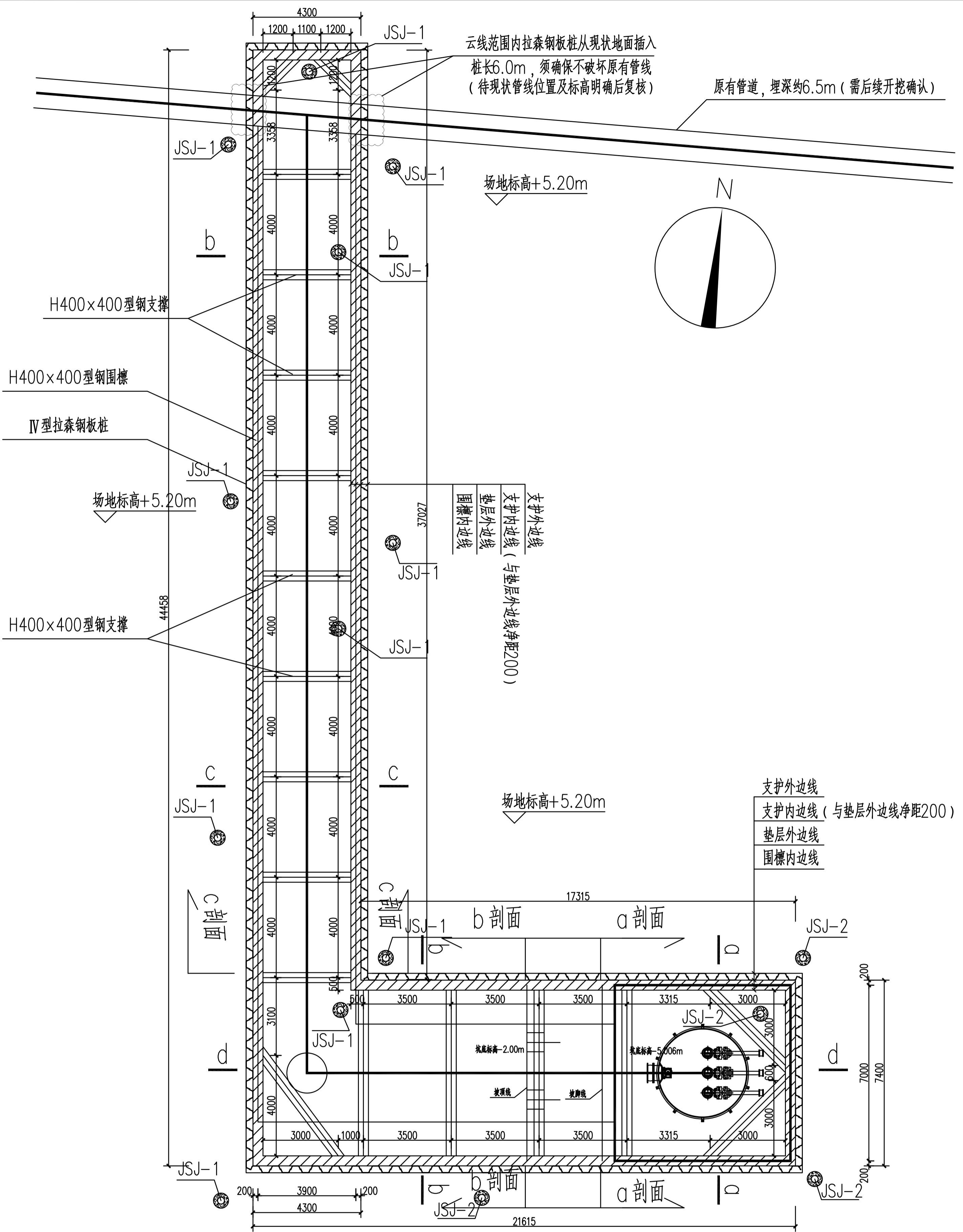
设计编号 Project No.	SJ2020-0502	版本号 Edition No.	施工图
职责 Responsibility	姓名 Name	签字 Signature	
审定 Examined By	吴千华		
审核 Calibrated By	吴千华		
校对 Checked By	庆光辉		
项目负责 Project Manager	肖拱坚		
专业负责 Project Manager	庆光辉		
设计 Designed By	肖拱坚		
制图 Drawn By	肖拱坚		

图名:
Sheet Name:
基坑支护设计施工综合说明(二)

图档号 File No.	比例 Scale	日期 Date
ZH-3		2020.10.22

风险名称	主要风险源	安全预防措施
<input checked="" type="checkbox"/> ① 板式支护结构变形过大、基坑坍塌	1. 挖土机械破坏围护结构或者坑外超载 2. 施工工序错误, 超挖并且支撑架设不及时 3. 未按图纸施工, 支撑强度或者支撑间距不符合要求, 围护施工插入深度不足 4. 未按设计工况提前拆撑或拆撑顺序不合理 5. 围护体施工质量存在缺陷(桩长、桩径) 6. 由于基坑外注浆、打桩、偏载造成不对称变形等导致围护墙向坑内倾斜破坏 7. 漏水导致围护外侧水土流失, 产生变形移位, 最终破坏 8. 信息化监测数据未及时反馈 9. 地质条件差, 存在不良地质现象 10. 遭遇暴雨等灾害	1. 防止坑外超载现象的发生, 保护围护结构的整体性 2. 严禁超挖, 及时架设支撑 3. 加强现场的施工监管, 按图施工, 支撑达到强度后方可开挖 4. 按照施工顺序和施工计划, 确定合理的支撑拆除顺序, 避免支撑拆除的无序、混乱 5. 围护结构施工质量要严格, 避免偷工减料, 防止出现围护体夹泥、缩颈、断桩、偏孔等问题 6. 重视坑外邻近施工不利影响, 确保安全距离 7. 配备应急物资, 及时采取补救措施 8. 重视信息化施工, 利用监测数据指导施工 9. 采取有效措施处理场地的不利地质, 设计合理的围护强度、插入深度 10. 针对不良天气及时启动应急预案
<input checked="" type="checkbox"/> ② 围护结构漏水、涌砂	1. 围护体施工存在缺陷, 桩/墙夹泥或空洞, 形成薄弱区域易破损 2. 地墙接头施工不当 3. 止水搅拌桩存在质量缺陷 4. 止水搅拌桩与围护体间距或围护体间距偏大, 搅拌桩受力变形后开裂 5. 旋喷桩止水时, 桩体垂直度、成桩直径存在不足	1. 注重围护施工质量, 导管安放准确牢固且下放前要刷洗彻底, 混凝土连续浇筑且注意导管提升速度, 避免塌孔; 选择合理的工艺, 保证泥浆的均一性 2. 根据土质条件和周边环境的要求, 选择合适的接头形式, 注重刷壁和清孔质量, 接头处要用钢丝刷或刮泥器将泥皮、泥渣清理干净 3. 控制搅拌桩成桩速度, 确保桩身均匀性 4. 保证桩身位置的准确与桩体的垂直度, 避免搅拌桩搭接处交叉或分离
<input checked="" type="checkbox"/> ③ 钢板桩渗漏	1. 采用旧桩较多, 使用前未进行矫正修理或检修不彻底, 锁口处咬合不好 2. 打设时, 两块板桩的锁口插对不严密, 不符合要求 3. 桩的垂直度不符合要求, 导致锁口漏水 4. 钢板桩闭合处未采用屏风法沉桩形成开口	1. 旧钢板桩打设前需进行整修矫正 2. 做好导向支架, 保证钢板桩垂直打入和打入后的钢板桩墙面平直 3. 防止锁口中心位移, 在打桩方向的钢板桩锁口处设卡板 4. 开口处打设附加桩, 并使其紧贴主桩
<input checked="" type="checkbox"/> ④ 开挖时坑底隆起破坏风险	1. 排水不畅, 坑底遭水浸泡时间过长 2. 围护结构未插入足够深度, 受土压力过大, 导致踢脚 3. 基坑暴露时间过长, 浇筑底板不及时 4. 超挖, 支撑未跟进, 造成底部受土压力挤压过大 5. 基底加固质量未达到预期 6. 基坑外超载严重	1. 采用合理可靠的坑内地基加固措施, 及时抽去基坑积水 2. 支护结构施工阶段要严格, 保证支护效果 3. 注意基坑开挖的工序, 尽快浇筑底板砼 4. 施工质量要严格, 严禁超挖, 做好支撑工作 5. 控制施工质量, 确保养护时间 6. 防止基坑超载

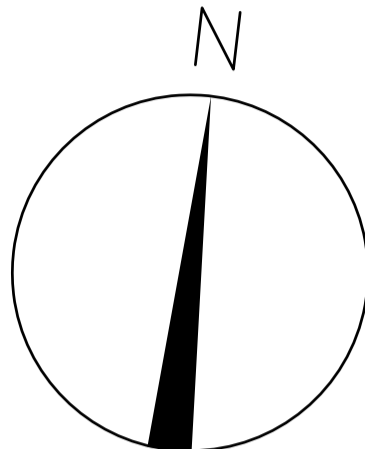
风险名称	主要风险源	安全预防措施
<input checked="" type="checkbox"/> ⑤ 钢支撑失稳	1. 钢支撑安装不平直导致支撑偏心受力 2. 未与立柱设置可靠托架或与托架节点未形成有效约束 3. 支撑与围檩接头薄弱部位未有效加强 4. 挖土机械碰撞支撑, 或开挖前直接碾压支撑使支撑弯曲, 导致支撑体系失稳 5. 支撑与围檩未可靠连接导致支撑下坠 6. 钢围檩与围护间隙未填实导致围檩屈曲 7. 立柱桩长或垂直度不足导致支撑体系竖向失稳 8. 钢围檩未等强度拼接或拼接质量差, 整体性差	1. 严格按照要求施工确保钢支撑连接挺直、平整 2. 检查托架与支撑的约束效果, 应能有效限制支撑侧向变形 3. 钢管支撑与围檩接头加设槽钢加强, 避免接头破坏 4. 加强现场管控, 挖土机械与支撑保证安全距离, 严禁碰撞支撑及立柱系统; 挖土机械通过支撑需回填土方并铺设道板架空 5. 钢支撑与混凝土围檩应确保连接可靠 6. 凿除围护表面泥皮, 钢围檩与围护间隙须采用细石混凝土填实 7. 选择合适持力层, 确保立柱垂直度, 避免立柱偏心 8. 确保围檩拼接质量, 支撑点尽量靠近拼接点
<input checked="" type="checkbox"/> ⑥ 降水不当导致基坑风险	1. 降水方案不合理, 井点布设不当或降水井的数量不当, 没能有效达到降水目的 2. 止水帷幕插入深度不够, 未隔断影响坑内水位的含水层 3. 止水帷幕漏水, 使降水困难 4. 设计的降水量过小, 使降水不彻底 5. 降雨或者有水管破裂漏水导致地下水位升高 6. 信息化施工未做好, 未能及时发现险情	1. 勘察获得详细的水文地质资料, 合理设计降水方案, 经过验算设计降水井的布设数量及位置 2. 根据试抽水试验的结果对降水方案调整 3. 帷幕结构的设计施工要严格, 以保证止水效果 4. 根据水位及时调整降水方案, 使降水量符合实际需求 5. 加大对周边的变形监测, 根据监测数据及时调整降水方案 6. 实行信息化工程, 发现风险及时采取修复措施
<input checked="" type="checkbox"/> ⑦ 基坑排水不畅导致风险	1. 排水通道不畅导致基坑内和侧壁外的土体泡水, 易流动, 抗剪强度降低而极易破坏 2. 暴雨等意外, 基坑灌水, 排水不畅 3. 施工信息化程度低, 未及时发现险情 4. 基坑进水浸泡坑底及结构, 后快速抽干导致坑内外水位差剧变, 土压力改变, 使结构失去平衡甚至破坏	1. 事先做好防水工作, 避免基坑灌水 2. 一旦进水, 在坑内快速排水时要做好一定的保护措施, 防治土压力改变过快、过大 3. 设置有效的排水通道, 保证基坑内和坑边不会受水浸泡 4. 加强信息化施工
<input checked="" type="checkbox"/> ⑧ 基坑降水对周围环境影响	1. 降水时间过长引起周围地层压缩, 建筑物、管线等沉降 2. 围护结构或止水帷幕漏水、涌砂, 导致周围沉降 3. 止水帷幕未隔穿承压含水层, 或帷幕渗漏, 长时间抽降承压水导致周边沉降	1. 确定安全水头按需降水, 根据施工进度及实测水位调整降水方案, 降水量满足基坑安全要求即可 2. 保证围护结构或止水帷幕施工质量 3. 敏感区域设置备用井, 以防应急时回灌用 4. 加强信息化施工, 加强对周围环境监测



云线范围内拉森钢板桩从现状地面插入
桩长6.0m, 须确保不破坏原有管线
(待现状管线位置及标高明确后复核)

原有管道, 埋深约6.5m (需后续开挖确认)

场地标高+5.20m



支护外边线
支护内边线 (与垫层外边线净距200)
垫层外边线
围檩内边线

支护外边线
支护内边线 (与垫层外边线净距200)
垫层外边线
围檩内边线

坑底标高-2.00m

坑底标高-5.006m

<p>本图设计内容未经设计审核不得在其它地方使用 This drawing is the property of the designer and may not be used without his permission.</p>	
<p>一般说明: General Notes 1. 本图所注尺寸除特别说明外均为毫米; 2. 施工以所注尺寸为准, 不得量度; 3. 最终尺寸须在规范校核准确; 4. 所注标高均为设计标高。</p>	
<p>合作单位 Co-operated With</p>	<p>中国建材 江苏有限公司 (原名: 江苏建材地质工程勘察院) 岩土工程勘察设计甲级 证书编号: B132044856 资质证书: 苏地勘证字第05014号</p>
<p>注册师章</p>	<p>扬州市政管网有限公司 Construction Unit</p>
<p>出图章</p>	<p>项目名称: Description Of The Project 一体化泵站基坑支护设计</p>
<p>设计编号 Project No.</p>	<p>版本号 Edition No.</p>
<p>责任 Responsibility</p>	<p>姓名 Name</p>
<p>审定 Examined By</p>	<p>姓名 Name</p>
<p>审核 Calibrated By</p>	<p>姓名 Name</p>
<p>校核 Checked By</p>	<p>姓名 Name</p>
<p>项目负责 Project Manager</p>	<p>姓名 Name</p>
<p>专业负责 Project Manager</p>	<p>姓名 Name</p>
<p>设计 Designed By</p>	<p>姓名 Name</p>
<p>制图 Drawn By</p>	<p>姓名 Name</p>
<p>图名: Sheet Name:</p>	<p>基坑支护设计平面图</p>
<p>图档号 File No.</p>	<p>比例 Scale</p>
<p>ZH-4</p>	<p>日期 Date</p>
<p>2020.10.22</p>	<p>2020.10.22</p>

本图设计内容未经设计许可不得在其它地方使用
This drawing is the property of the designer and may not be used without his permission.

一般说明:
General Notes
1. 本图所注尺寸除特别说明外均为毫米;
2. 施工以所注尺寸为准,不得量度;
3. 最终尺寸须在现场校对准确;
4. 所注标高均为设计标高.

合作单位
Co-operated With

出图章

注册师章



中国建材
中建材岩土工程江苏有限公司
(原名:江苏建材地质工程勘察院)
岩土工程设计甲级 证书编号:B132044856
注册地址:南京市鼓楼区江浦路504号

建设单位:
Construction Unit
扬州市政管网有限公司

项目名称:
Description Of The Project

一体化泵站基坑支护设计

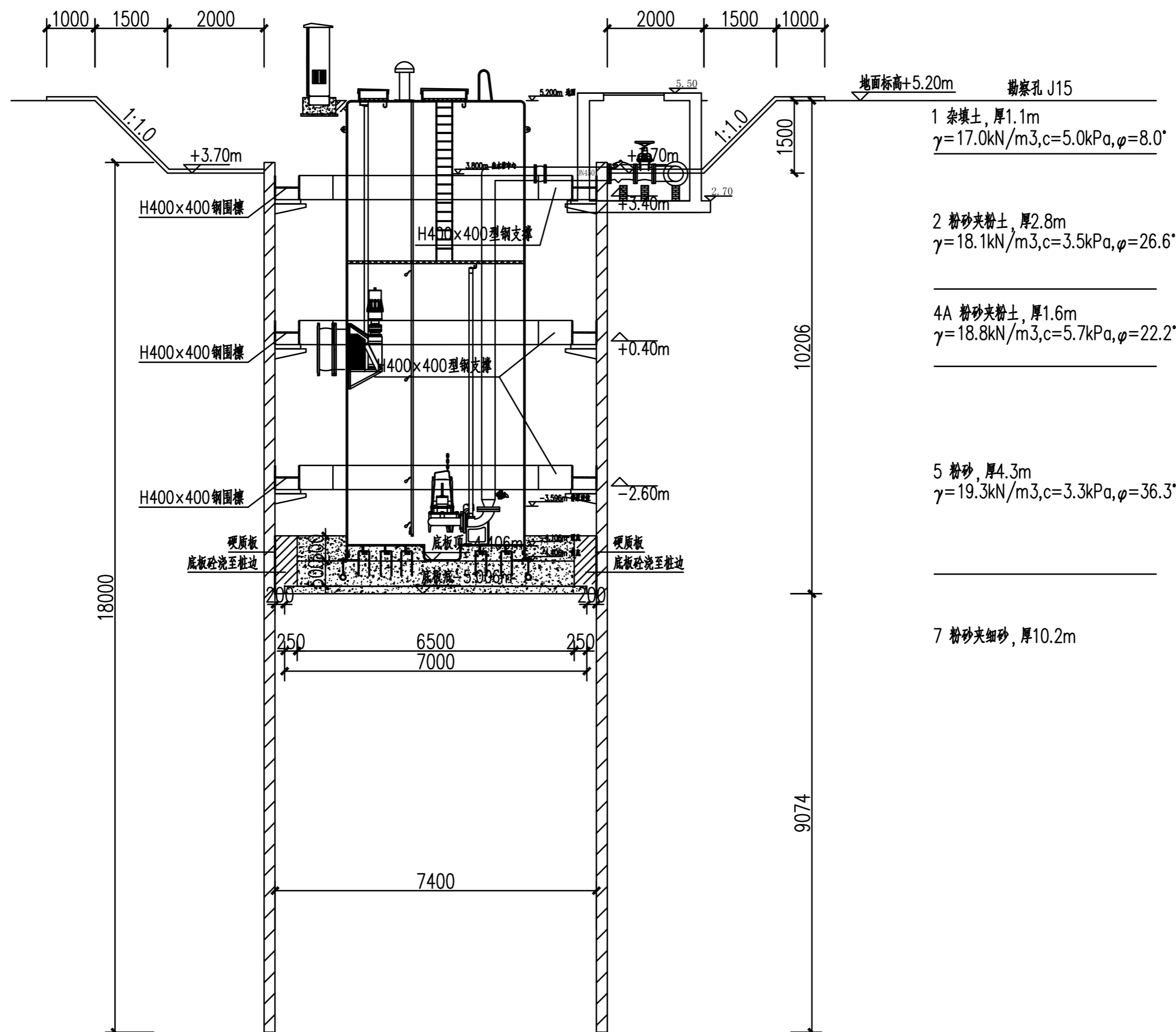
设计编号
Project No. SJ2020-0502 版本号
Edition No. 施工图

职责 Responsibility	姓名 Name	签字 Signature
审定 Examined By	吴千华	
审核 Calibrated By	吴千华	
校对 Checked By	庆光辉	
项目负责 Project Manager	肖拱坚	
专业负责 Project Manager	庆光辉	
设计 Designed By	肖拱坚	
制图 Drawn By	肖拱坚	

图名:
Sheet Name:

基坑支护a-a剖面图

图档号 File No.	比例 Scale	日期 Date
ZH-5		2020.10.22



基坑支护a-a剖面图

在钢板桩起拔前应埋入注浆管,并随钢板桩起拔过程中同步注浆。注浆孔水平间距0.7m(每桩对应一孔),布置在钢板桩外侧,距离钢板桩0.2m;注浆深度为钢板桩底标高到自然地面。

本图设计内容未经设计师许可不得在其它地方使用
This drawing is the property of the designer and may not be used without his permission.

一般说明:
General Notes
1. 本图所注尺寸除特别说明外均为毫米;
2. 施工以所注尺寸为准,不得量度;
3. 最终尺寸须在现场校对准确;
4. 所注标高均为设计标高.

合作单位
Co-operated With

出图章

注册师章



中国建材
中建材岩土工程江苏有限公司
(原名: 江苏建材地质工程勘察院)
岩土工程设计甲级 证书编号: B132044856
注册地址: 南京市鼓楼区江浦路504号

建设单位:
Construction Unit
扬州市政管网有限公司

项目名称:
Description Of The Project

一体化泵站基坑支护设计

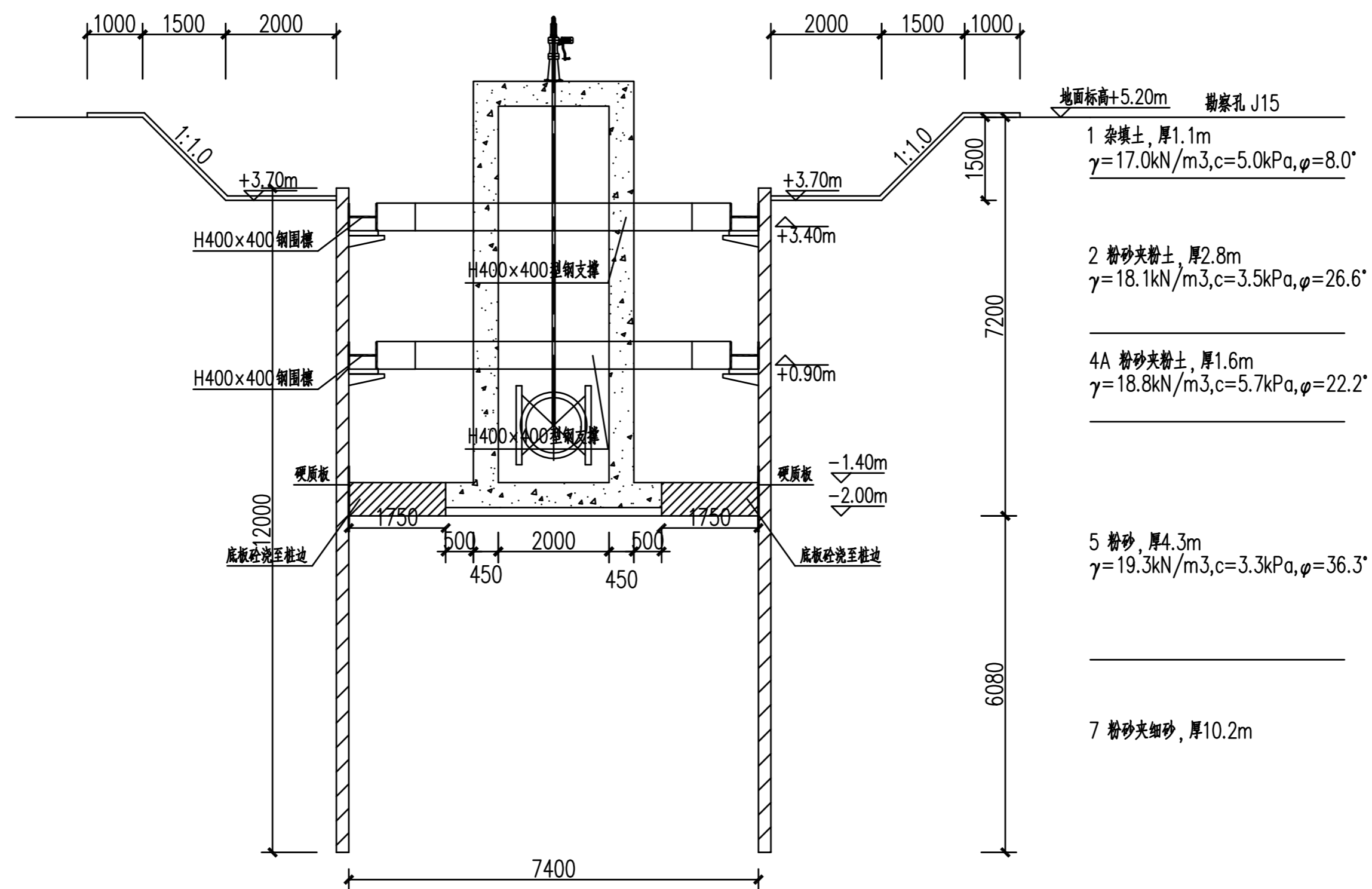
设计编号 Project No.	SJ2020-0502	版本号 Edition No.	施工图
---------------------	-------------	--------------------	-----

职责 Responsibility	姓名 Name	签字 Signature
审定 Examined By	吴千华	
审核 Calibrated By	吴千华	
校对 Checked By	庆光辉	
项目负责 Project Manager	肖拱坚	
专业负责 Project Manager	庆光辉	
设计 Designed By	肖拱坚	
制图 Drawn By	肖拱坚	

图名:
Sheet Name:

基坑支护b-b剖面图

图档号 File No.	比例 Scale	日期 Date
ZH-6		2020.10.22



基坑支护b-b剖面图

本图设计内容未经设计许可不得在其它地方使用
This drawing is the property of the designer and may not be used without his permission.

一般说明:
General Notes
1. 本图所注尺寸除特别说明外均为毫米;
2. 施工以所注尺寸为准,不得量度;
3. 最终尺寸须在现场校对准确;
4. 所注标高均为设计标高.

合作单位
Co-operated With

出图章

注册师章



中国建材
中建材岩土工程江苏有限公司
(原名:江苏建材地质工程勘察院)
岩土工程设计甲级 证书编号:B132044856
注册地址:南京中南路111号504室

建设单位:
Construction Unit
扬州市政管网有限公司

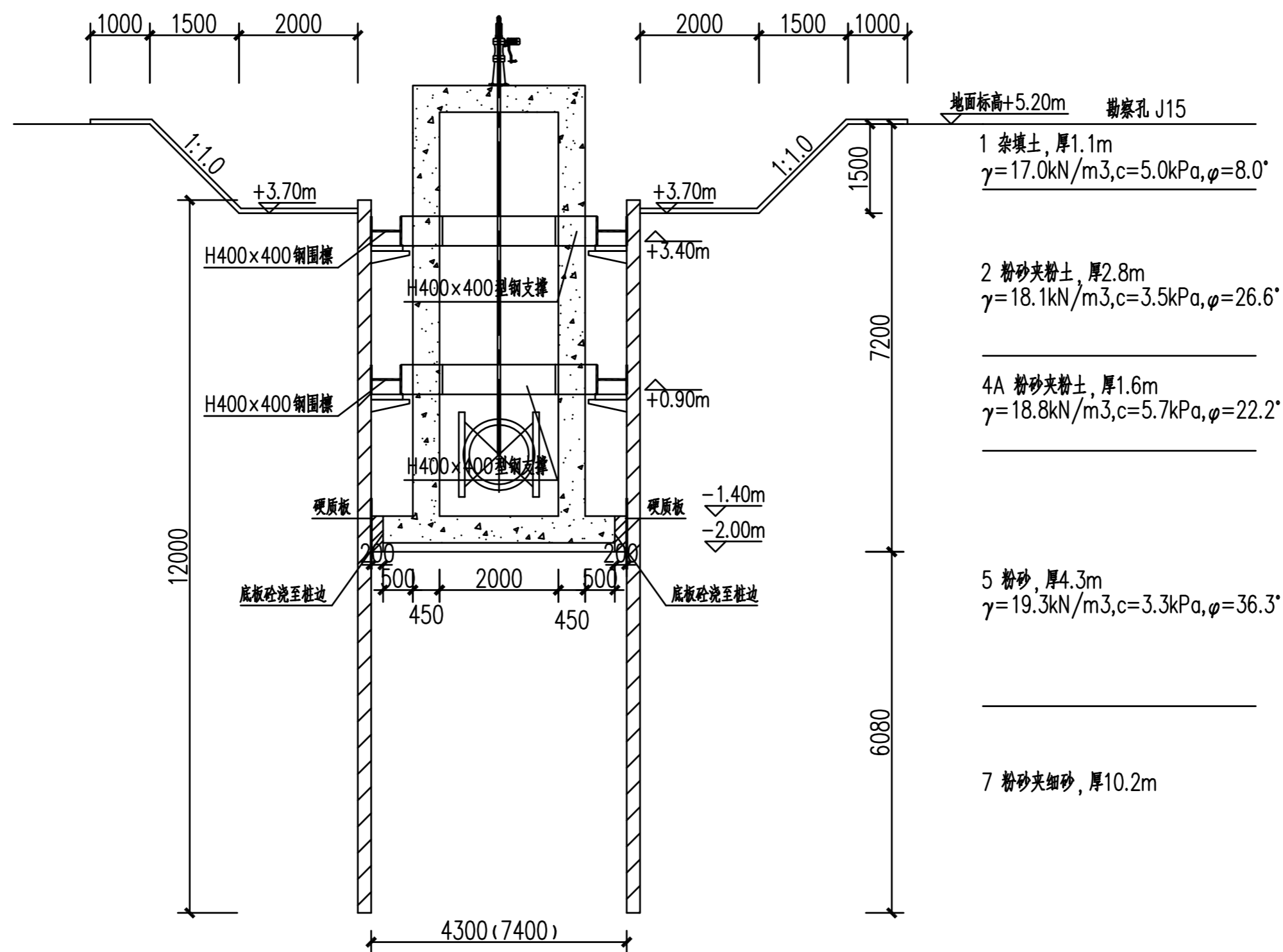
项目名称:
Description Of The Project
一体化泵站基坑支护设计

设计编号
Project No. SJ2020-0502 版本号
Edition No. 施工图

职责 Responsibility	姓名 Name	签字 Signature
审定 Examined By	吴千华	
审核 Calibrated By	吴千华	
校对 Checked By	庆光辉	
项目负责 Project Manager	肖拱坚	
专业负责 Project Manager	庆光辉	
设计 Designed By	肖拱坚	
制图 Drawn By	肖拱坚	

图名:
Sheet Name:
基坑支护C-C剖面图

图档号
File No. ZH-7 比例
Scale 日期
Date 2020.10.22



基坑支护C-C剖面图

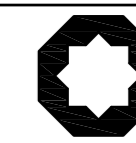
本图设计内容未经设计师许可不得在其它地方使用
This drawing is the property of the designer and may not be used without his permission.

一般说明:
General Notes
1. 本图所注尺寸除特别说明外均为毫米;
2. 施工以所注尺寸为准, 不得量度;
3. 最终尺寸须在现场校对准确;
4. 所注标高均为设计标高.

合作单位
Co-operated With

出图章

注册师章



中国建材
中建材岩土工程江苏有限公司
(原名: 江苏建材地质工程勘察院)
岩土工程设计甲级 证书编号: B132044856
注册地址: 南京市鼓楼区江浦路504号

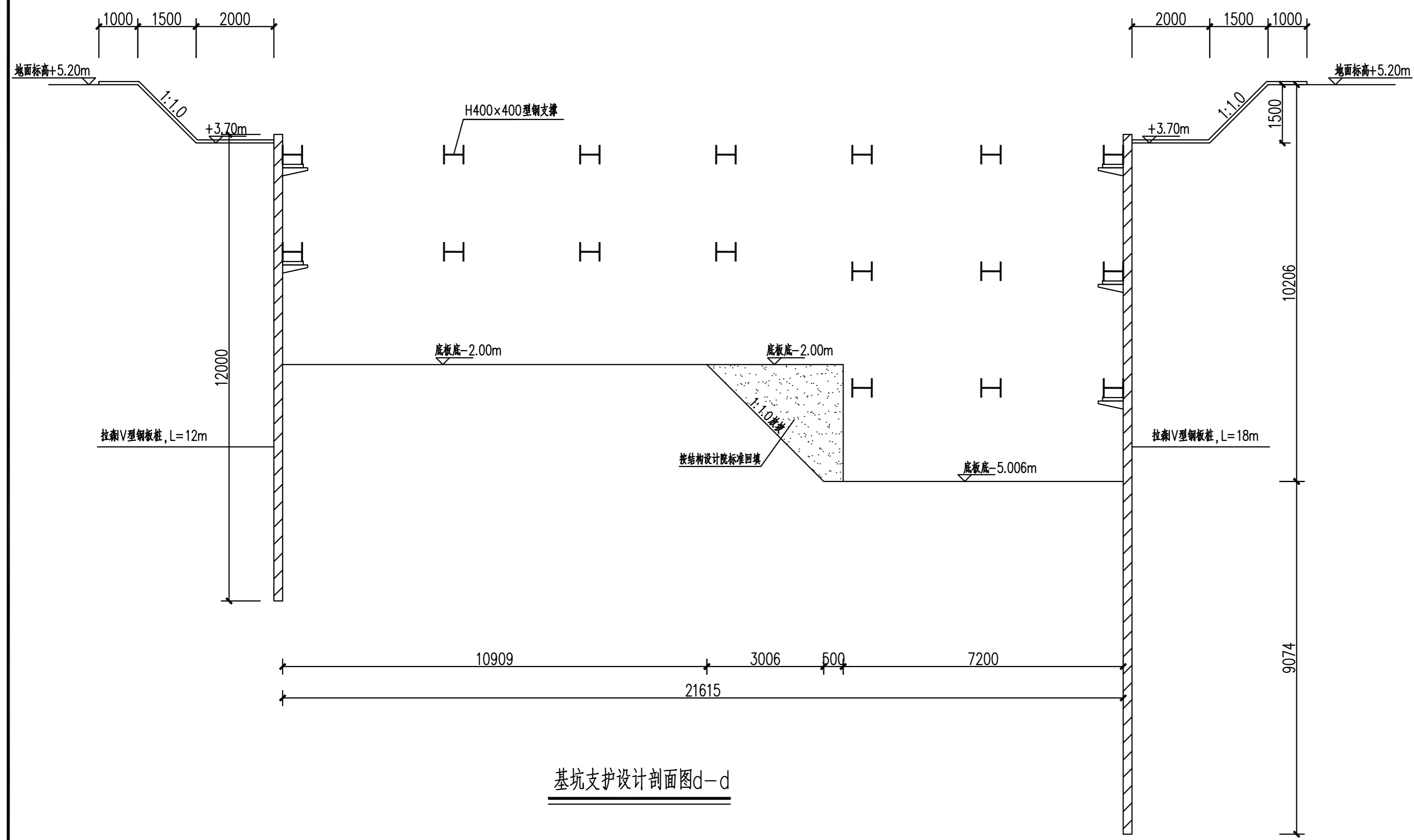
建设单位:
Construction Unit
扬州市政管网有限公司

项目名称:
Description Of The Project
一体化泵站基坑支护设计

设计编号 Project No.	SJ2020-0502	版本号 Edition No.	施工图
职责 Responsibility	姓名 Name	签字 Signature	
审定 Examined By	吴千华	[Signature]	
审核 Calibrated By	吴千华	[Signature]	
校对 Checked By	庆光辉	[Signature]	
项目负责 Project Manager	肖拱坚	[Signature]	
专业负责 Project Manager	庆光辉	[Signature]	
设计 Designed By	肖拱坚	[Signature]	
制图 Drawn By	肖拱坚	[Signature]	

图名:
Sheet Name:
基坑支护d-d剖面图

图档号 File No.	比例 Scale	日期 Date
ZH-8		2020.10.22



基坑支护设计剖面图d-d

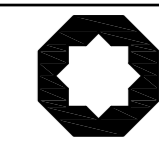
本图设计内容未经设计师许可不得在其它地方使用
This drawing is the property of the designer and may not be used without his permission.

一般说明:
General Notes
1. 本图所注尺寸除特别说明外均为毫米;
2. 施工以所注尺寸为准, 不得量度;
3. 最终尺寸须在现场校对准确;
4. 所注标高均为设计标高.

合作单位
Co-operated With

出图章

注册师章



中国建材
中建材岩土工程江苏有限公司
(原名: 江苏建材地质工程勘察院)
岩土工程设计甲级 证书编号: B132044856
注册地址: 南京市鼓楼区门牌504号

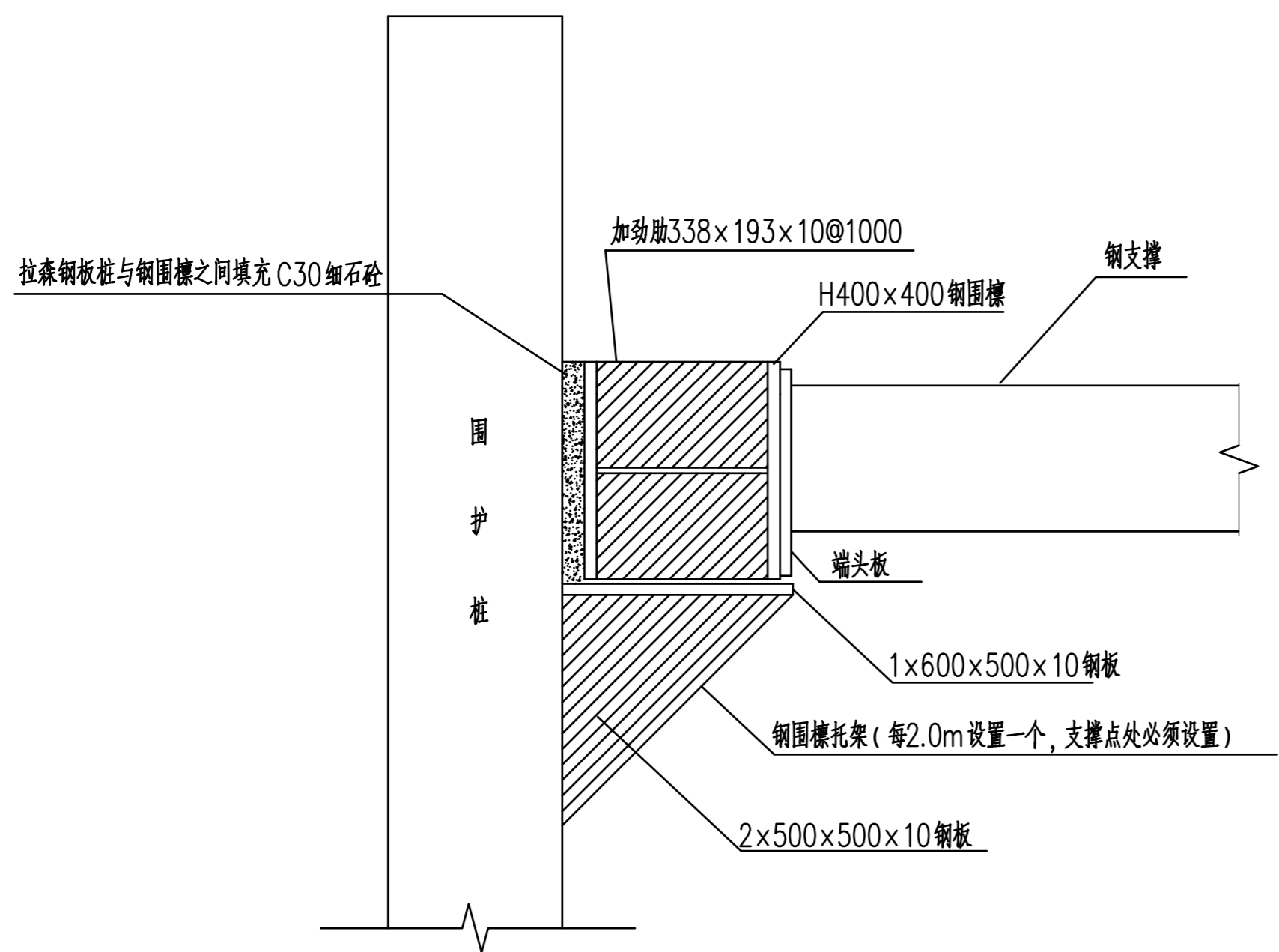
建设单位:
Construction Unit
扬州市政管网有限公司

项目名称:
Description Of The Project
一体化泵站基坑支护设计

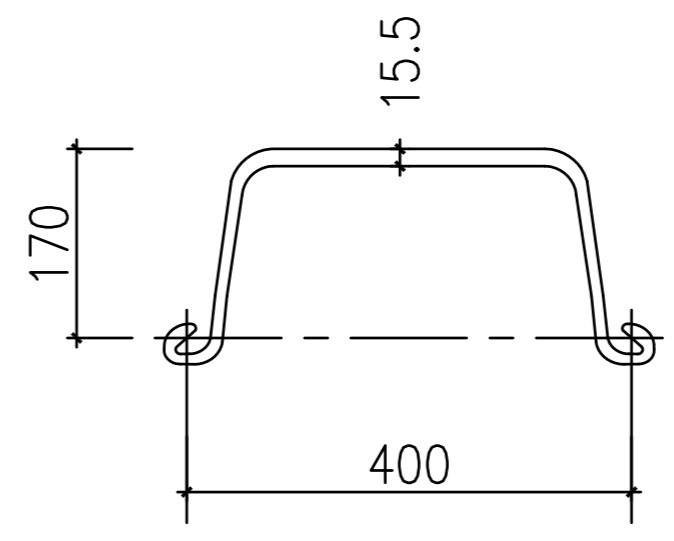
设计编号 Project No.	SJ2020-0502	版本号 Edition No.	施工图
职责 Responsibility	姓名 Name	签字 Signature	
审定 Examined By	吴千华	[Signature]	
审核 Calibrated By	吴千华	[Signature]	
校对 Checked By	庆光辉	[Signature]	
项目负责 Project Manager	肖拱坚	[Signature]	
专业负责 Project Manager	庆光辉	[Signature]	
设计 Designed By	肖拱坚	[Signature]	
制图 Drawn By	肖拱坚	[Signature]	

图名:
Sheet Name:
基坑支护设计大样图(一)

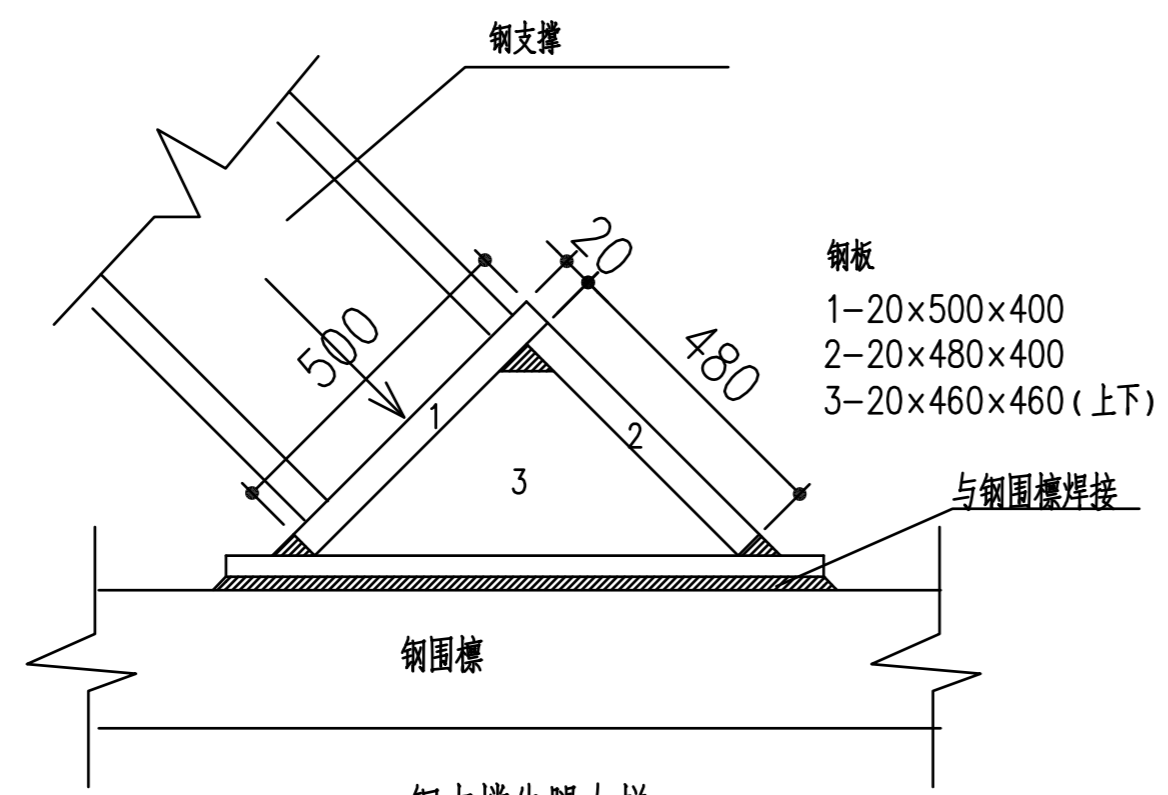
图档号 File No.	比例 Scale	日期 Date
ZH-9		2020.10.22



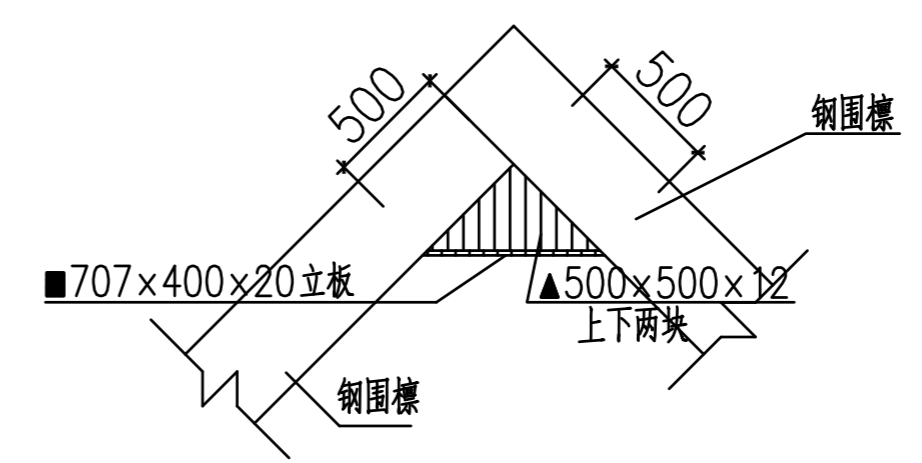
钢支撑与钢围檩节点剖面图



拉森IV型钢板桩大样图



钢支撑牛腿大样



各角围檩相交阴角处结构平面图

本图设计内容未经设计师许可不得在其它地方使用
This drawing is the property of the designer and may not be used without his permission.

一般说明:

- General Notes
1. 本图所注尺寸除特别说明外均为毫米;
2. 施工以所注尺寸为准, 不得量度;
3. 最终尺寸须在现场校对准确;
4. 所注标高均为设计标高.

合作单位
Co-operated With

出图章

注册师章



中国建材
中建材岩土工程江苏有限公司
(原名: 江苏建材地质工程勘察院)
岩土工程设计甲级 证书编号: B132044856
注册地址: 南京市鼓楼区门牌504号

建设单位:
Construction Unit
扬州市政管网有限公司

项目名称:
Description Of The Project

一体化泵站基坑支护设计

设计编号 Project No.	SJ2020-0502	版本号 Edition No.	施工图
---------------------	-------------	--------------------	-----

职责 Responsibility	姓名 Name	签字 Signature
----------------------	------------	-----------------

审定 Examined By	吴千华	
-------------------	-----	--

审核 Calibrated By	吴千华	
---------------------	-----	--

校对 Checked By	庆光輝	
------------------	-----	--

项目负责 Project Manager	肖拱坚	
-------------------------	-----	--

专业负责 Project Manager	庆光輝	
-------------------------	-----	--

设计 Designed By	肖拱坚	
-------------------	-----	--

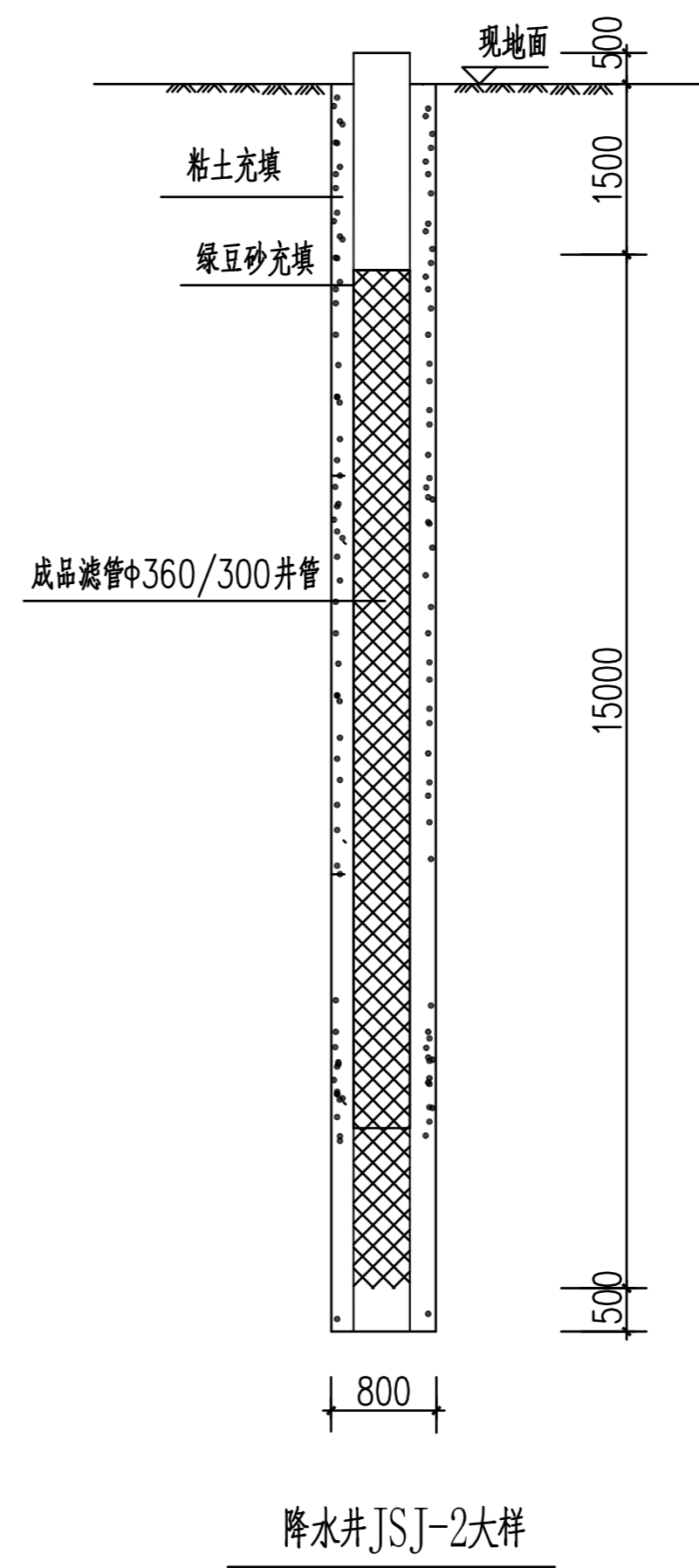
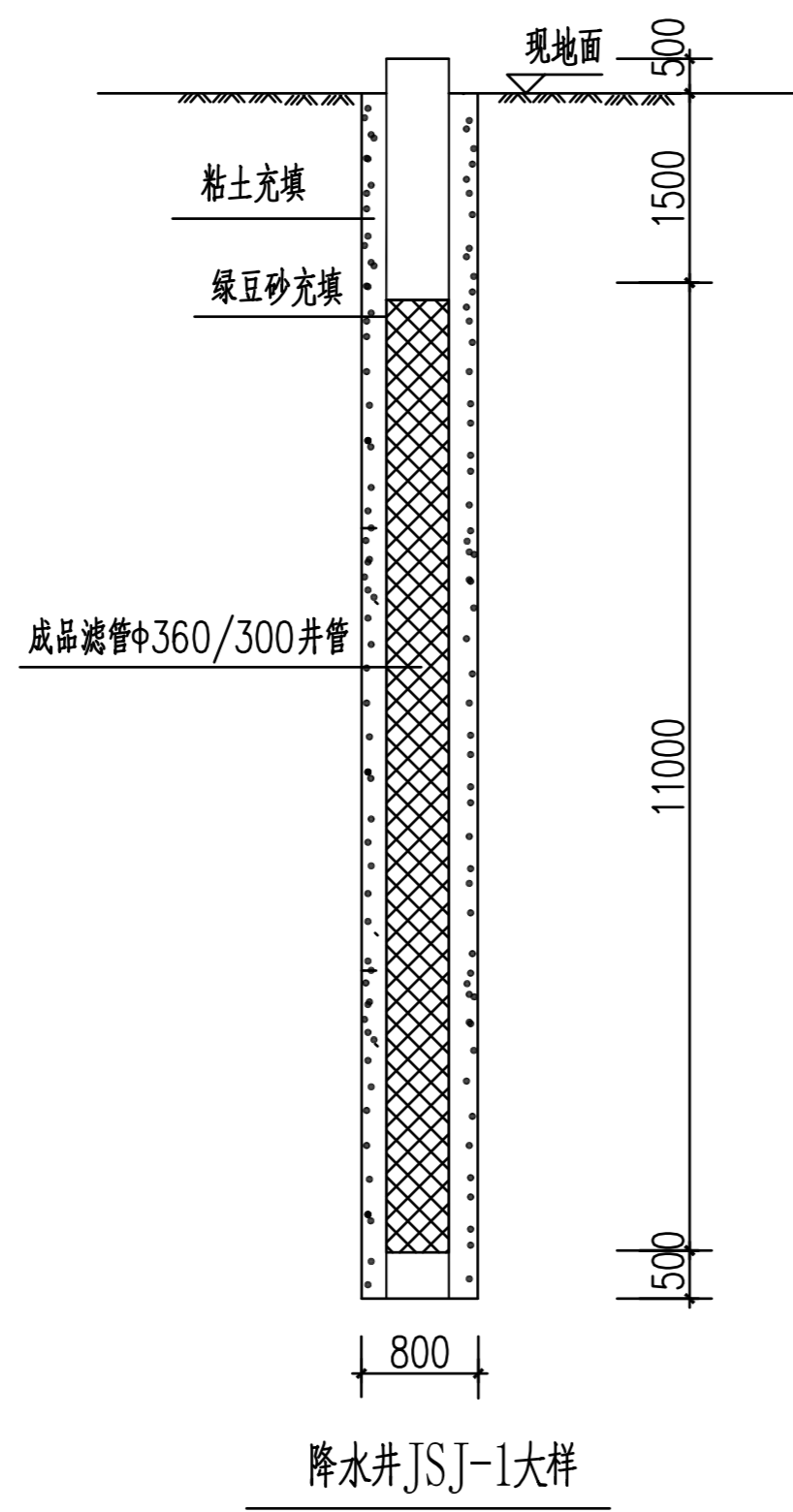
制图 Drawn By	肖拱坚	
----------------	-----	--

图名:
Sheet Name:

基坑支护设计大样图(二)

图档号 File No.	比例 Scale	日期 Date
-----------------	-------------	------------

ZH-10		2020.10.22
-------	--	------------



监测说明

本图设计内容未经设计许可不得在其它地方使用
This drawing is the property of the designer and may not be used without his permission.

一、监测依据：

- 1、《建筑基坑工程监测技术标准》GB50497-2019；
- 2、《建筑基坑支护技术规程》JGJ120-2012；
- 3、《工程测量规范》GB50026-2007；
- 4、《精密水准测量规范》GB/T15314-940；
- 5、《建筑变形测量规程》JGJ8-2016；
- 6、《城市测量规范》CJJ/T 8-2011；
- 7、《岩土工程试验监测手册》；
- 8、《建筑地基基础设计规范》GB5007-2011；
- 9、基坑周边构筑物、道路、地下管线等环境条件及使用状况；
- 10、行政主管部门对管线及构筑物的具体要求。

二、基坑安全等级：

基坑设计安全等级为二级。

三、测试内容：

- (1)、沿支护结构顶部每隔20m左右布设一个水平位移监测点。
- (2)、深层水平位移监测：设置深层水平位移监测点，孔深同支护桩长。
- (3)、周边道路、泵房沉降：每隔25m左右布设一个沉降监测点。
- (4)、水位监测点：坑外设置观测井监测坑外水位。
- (5)、支撑轴力监测：支撑轴力监测。

四、监测频率：

- 1、基坑开挖初期，每隔1~2天监测一次。如出现异常现象加密监测。
 - 2、基坑挖深超过5m时，每隔1天监测一次。如出现异常现象每天监测一次。
 - 3、基坑开挖接近坑底及挖到底标高后一周内，每天监测一次。如出现异常加密监测，甚至24小时连续监测。
 - 4、基础底板施工期间，每隔1天监测一次，如出现异常每天监测一次。
 - 5、基础底板浇筑完毕后，每隔2~3天监测一次。
- 当超过报警值时，应根据具体情况及时调整监测时间间隔，加密监测频率，甚至跟踪监测。

五、仪器设备及精度要求：

- 1、沉降监测采用二等水准测量，观测点的高程中误差 $\leq \pm 0.5\text{mm}$ 。
- 2、水平位移观测测量等级为一等，变形点的点位中误差 $\leq \pm 1.5\text{mm}$ 。
- 3、深层位移监测精度为1mm。
- 4、测量精度尚应满足国家及行业有关规范要求。

六、监测的控制要求：（见附表）

序号	监测内容	允许值(mm)	报警值	
			变形速率(mm/d)	累计值(mm)
1	支护结构顶部水平/垂直位移	30	≥ 3	80%允许值
2	深层水平位移	50	≥ 3	80%允许值
3	周边道路沉降	30	≥ 3	80%允许值
4	坑外水位下降	/	500	1500
5	支撑轴力	支撑轴力设计值	/	80%允许值

说明：1、对于有特殊要求的保护对象，设计及监测变形控制从严。

2、上述监测数据只要有一项达报警值，即需报警。此外，当变形曲线和应力曲线上发生明显转折点或突变点，也应引起足够的重视。

七、其它要求：

- 1、监测单位必须具有“深基坑支护工程监测”资格，监测人员具有相应上岗证。
- 2、监测单位在进行监测工作前，应编写详细的监测施工组织设计，并需经设计、监理、建设单位等有关单位确认后方可实施。
- 3、所有安装的传感器必须事先进行率定，率定合格根据认可后的安装实施方案进行埋设，埋设、测试应符合有关规定。
- 4、所有测试点、测试设备需在整个基坑支护施工过程中加强保护，以防损坏。
- 5、测试单位需及时向建设、设计、监理及施工等有关单位通报测试结果并提供最终测试成果报告。
- 6、对基坑周边现有建筑物的特殊监测要求：钢板桩等围护桩施工过程中需对周边建筑物进行跟踪监测。

支撑轴力设计值表

	第一层支撑	第二层支撑	第三层支撑
轴力设计值	400kN	800kN	900kN

一般说明：

- General Notes
1. 本图所注尺寸除特别说明外均为毫米；
 2. 施工以所注尺寸为准，不得量度；
 3. 最终尺寸须在现场校对准确；
 4. 所注标高均为设计标高。

合作单位
Co-operated With

出图章

注册师章



中国建材
中建材岩土工程江苏有限公司
(原名：江苏建材地质工程勘察院)
岩土工程设计甲级 证书编号：B132044856
注册地址：南京市鼓楼区江浦路504号

建设单位：
Construction Unit
扬州市政管网有限公司

项目名称：
Description Of The Project
一体化泵站基坑支护设计

设计编号
Project No. SJ2020-0502

版本号
Edition No. 施工图

职责
Responsibility 姓名
Name 签字
Signature

审定
Examined By 吴千华

审核
Calibrated By 吴千华

校对
Checked By 庆光辉

项目负责
Project Manager 肖拱坚

专业负责
Project Manager 庆光辉

设计
Designed By 肖拱坚

制图
Drawn By 肖拱坚

图名：
Sheet Name:

监测说明

图档号
File No. 比例
Scale 日期
Date

ZH-11 2020.10.22